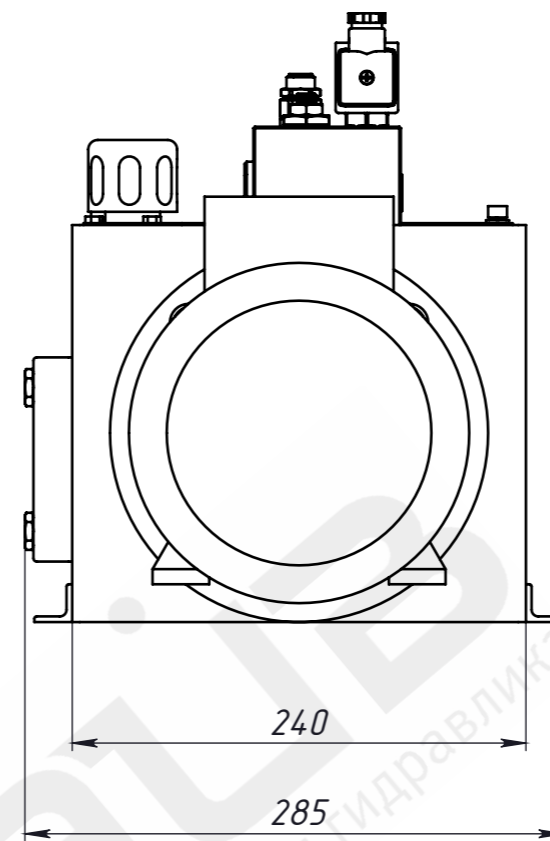
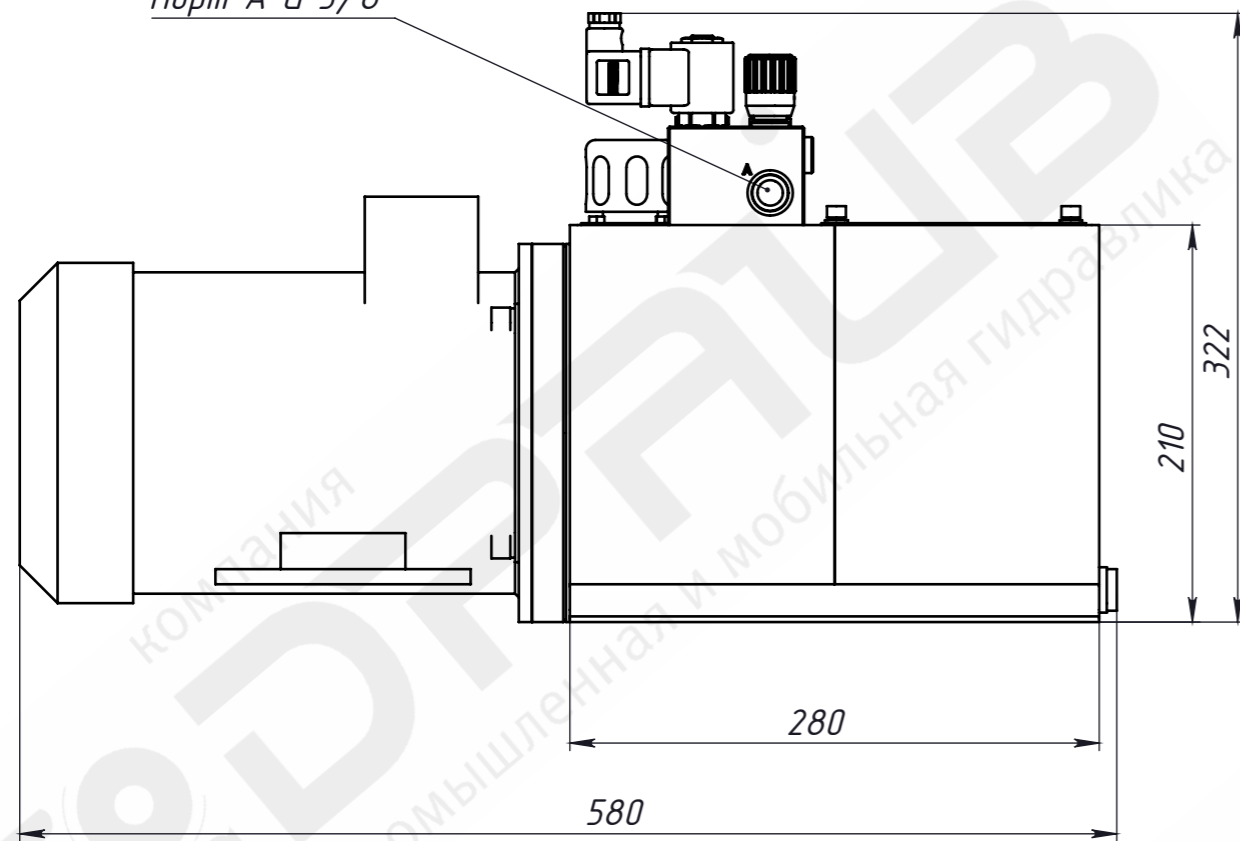


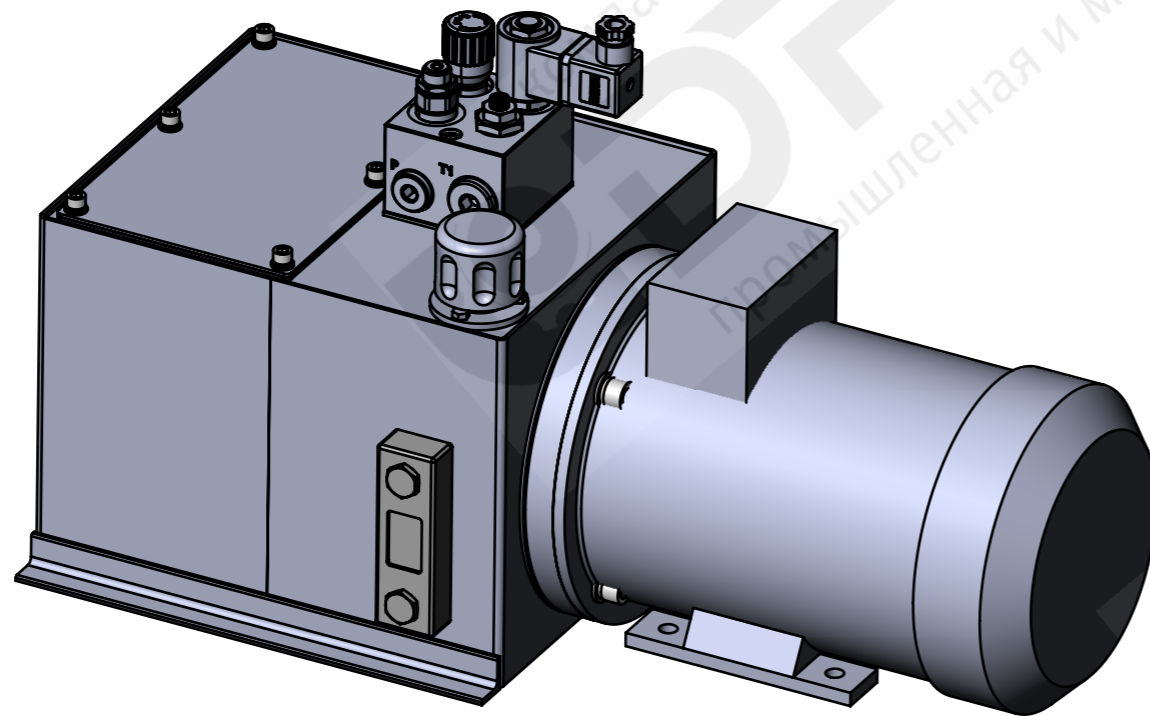
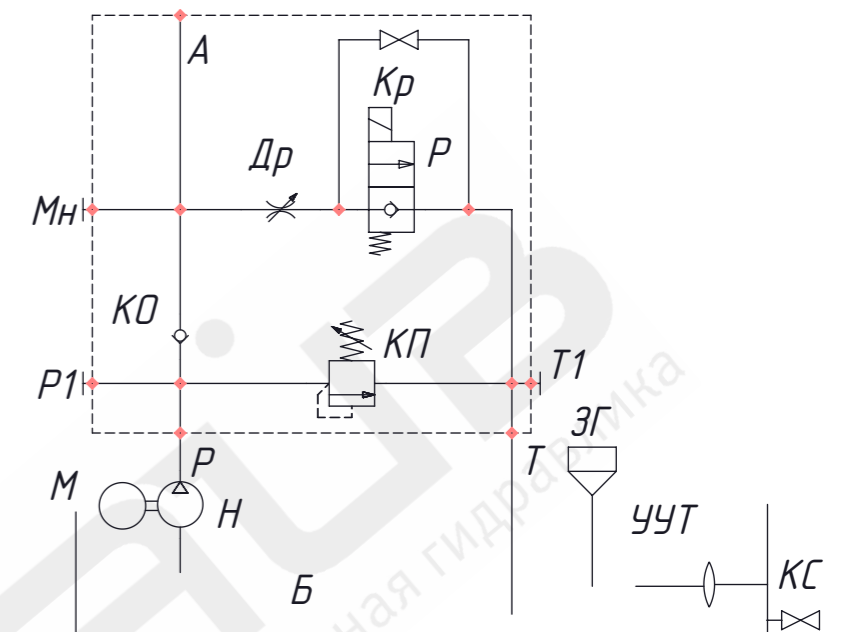
Порт А G 3/8"



Техническая характеристика

Мощность электродвигателя	1,5кВт
Подача насоса (теоретическая)	4,4 л/мин
Максимальное давление	180 (18) бар(МПа)
Объем бака	10л
Количество распределителей	1шт

Принципиальная гидравлическая схема



ДСН1,5-5-180-10-1

Гидростанция с баковым расположением электродвигателя

ООО "Компания Драйв" г. Екатеринбург

Тел./факс: (343) 375-30-05

Эл. почта: info@drive13.ru Сайт: www.drive13.ru